



Manual de Instalación Reja Forte 2.50 y 2.0m



Índice

- 03** — **Advertencia de Seguridad**
- 04** — **Herramienta Necesaria**
- 05** — **Componentes y Accesorios**
- 06** — **Procedimiento de Instalación en
Terreno Plano**
- 07** — **Anexos**
- 14** — **Instructivo para cambio de dirección
Reja DEACERO® Forte**

Antes de instalar, para evitar accidentes, asegúrese de utilizar siempre el equipo adecuado de protección para ojos, pies y manos.



Los postes, rejas y otros accesorios del sistema de Reja DEACERO® Forte Penales pueden tener partes cortantes y/o puntiagudas que pueden ser peligrosas.

Debido a que la Reja DEACERO® Forte Penales es fabricada en acero, puede ser conductora de corriente eléctrica, por lo que antes de manipular la Reja asegure el área de trabajo para no hacer contacto con cables de transmisión eléctrica, torres de alta tensión o líneas aéreas ya que puede causar lesiones graves o hasta la muerte.

Antes de comenzar una instalación, deberá estar informado de presencia de líneas y/o servicios subterráneos de energía eléctrica, gas, agua o de comunicaciones.



Siempre opere herramienta y manipule el producto con el equipo de seguridad adecuado y en buen estado.



Casco de Seguridad



Botas de Seguridad



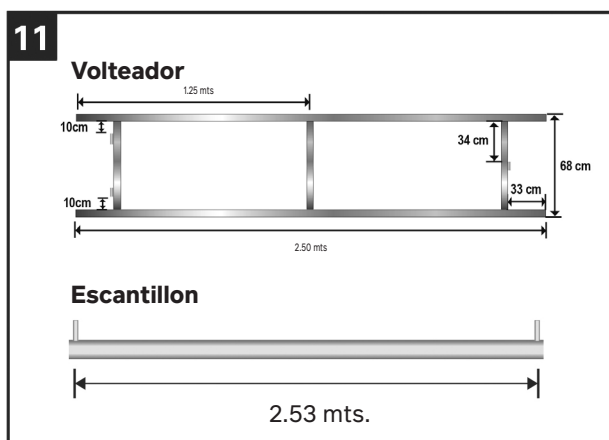
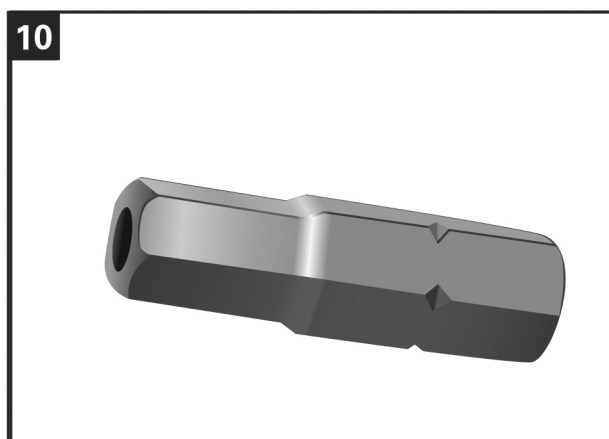
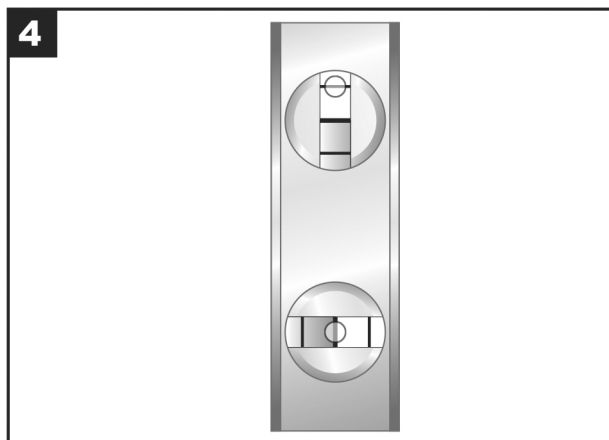
Gafas de Seguridad



Guantes

Herramienta Necesaria

- Pala pozera — 1
- Barra — 2
- Cinta métrica — 3
- Nivel de gota 12" de largo — 4
- Carretilla — 5
- Pala cuadrada — 6
- Hilo de nylon, para correr nivel — 7
- Hilo — 8
- Concreto FC 250 — 9
- Herramienta para fijar los tornillos torx. Punta socket de 3/16" con pin. — 10
- Volteador y Escantillon — 11

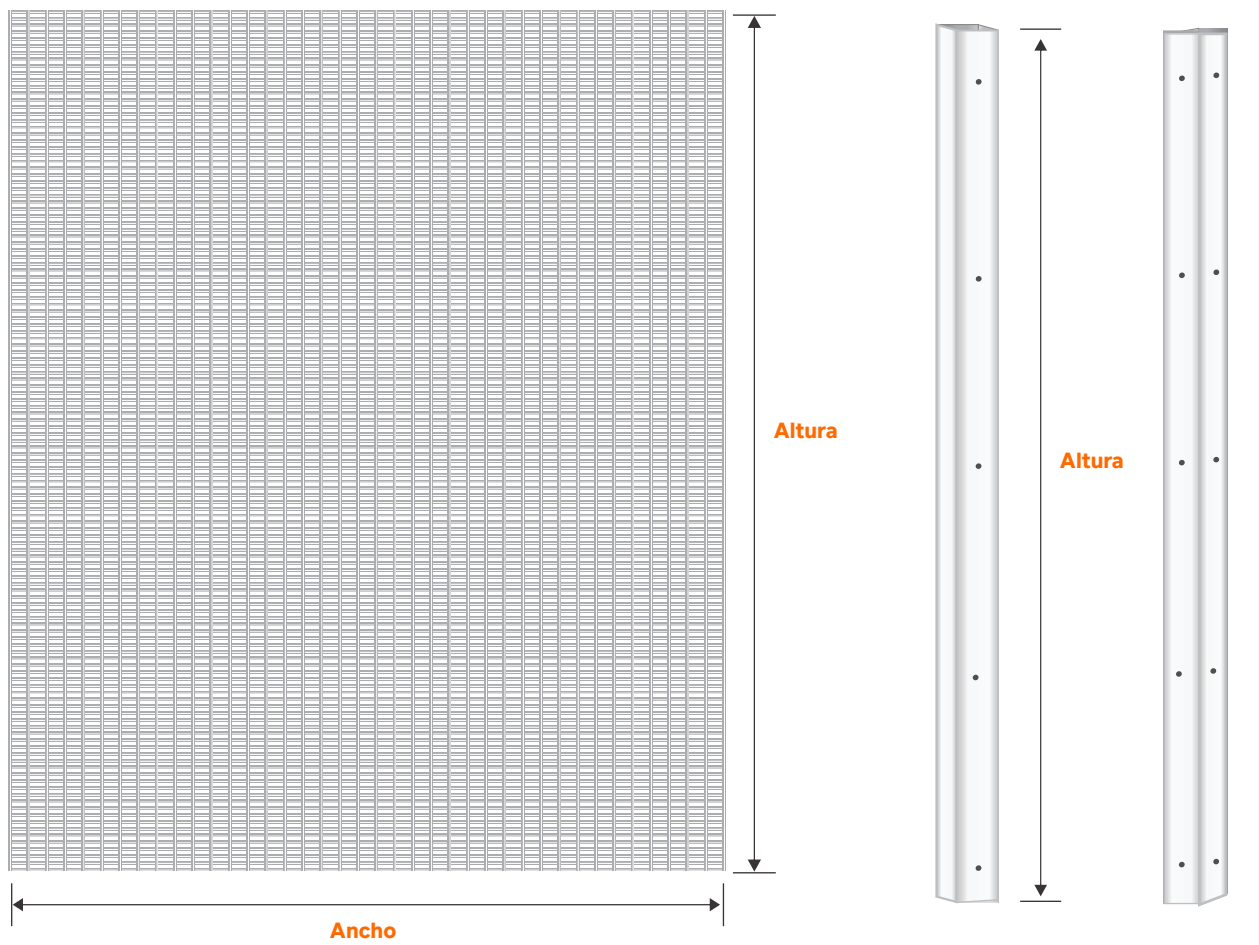




La instalación de la Reja DEACERO® Forte Penales, es un proceso sencillo y fácil de instalar, no requiere equipo o herramienta sofisticada.

COMPONENTES DE LA REJA DEACERO® FORTE

Reja DEACERO® Forte Penales



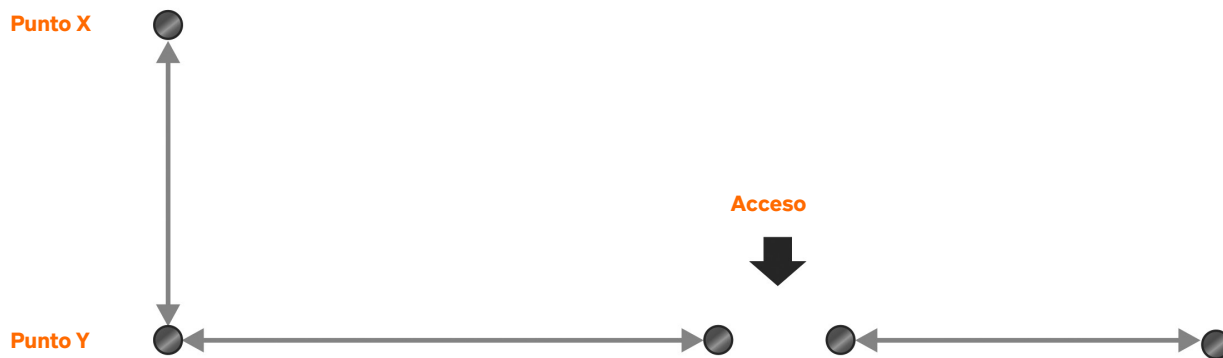
1— Definir Puntos “X” y “Y”

1.1

Para hacer la instalación mas sencilla se requiere tomar dos puntos de referencia que les llamaremos punto X y punto Y, la distancia máxima recomendada entre estos puntos será de 20mts y la mínima de 2.52mts. que es la sección de una sola pieza de reja.

1.2

Colocamos el punto X en el límite que es el inicio del terreno y el punto Y en donde termina la primera parte en el límite dos.



2— Instalación de postes en los puntos “X” y “Y”

2.1

Hacer perforaciones en los puntos X y Y ver figura 2.1, conforme al diseño a instalar (ver tabla A).

2.2

Marcar el nivel del piso en todos los postes con un crayón. La marca se realizará tomando en cuenta la dimensión especificada en el anexo tabla A. Esta dimensión se mide de la parte superior (tapa plástica) hacia el piso, quedando la marca del nivel de piso como se muestra en la figura 2.2.

2.3

Una vez marcado se introduce un poste en el punto X cuidando que la marca realizada quede a nivel de piso y que la cara exterior del poste sea el límite del terreno ver figura número 2.3.

2.4

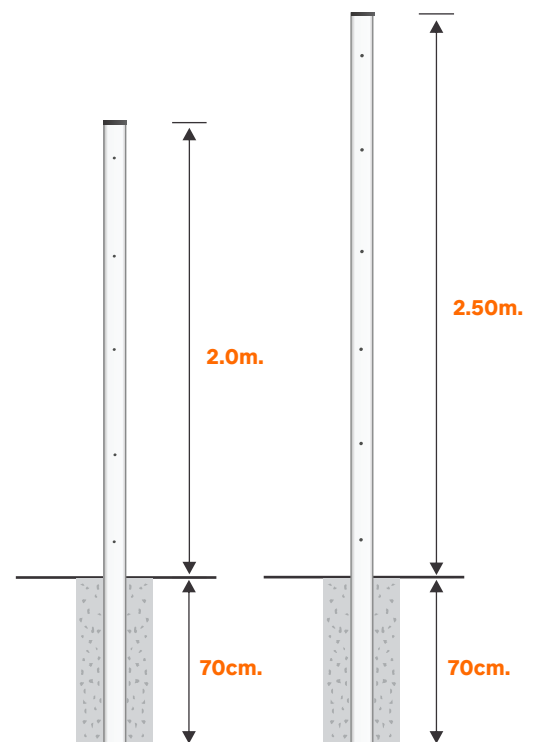
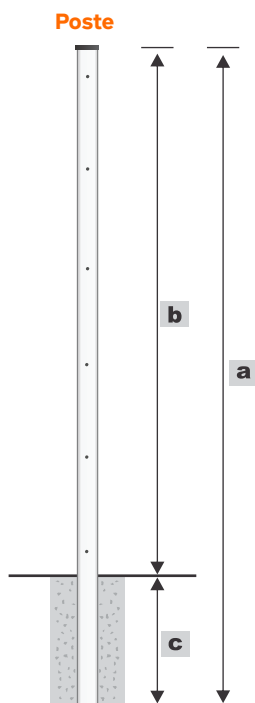
Con el poste alineado y nivelado, se rellena el pozo de concreto y piedra, para darle mayor consistencia y se mantenga firme el poste.

2.5

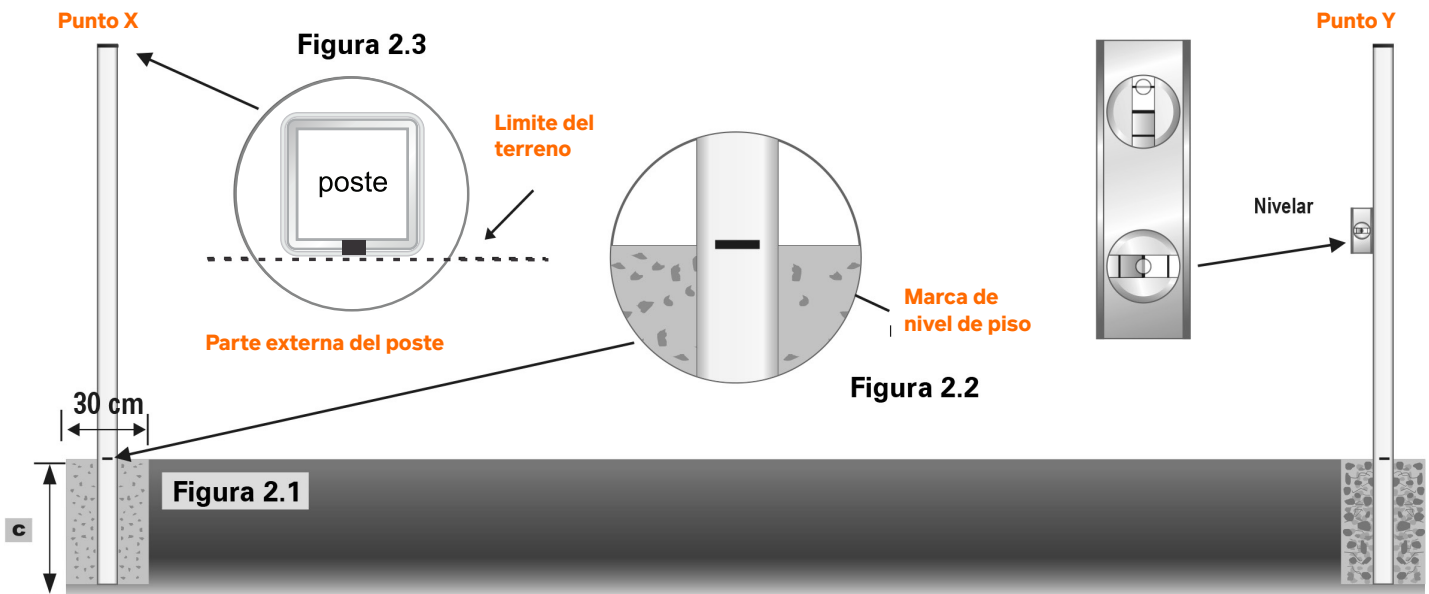
A continuación se coloca otro poste en el punto Y siguiendo los mismos pasos de instalación que el poste del punto X, solo que este se cimenta provisionalmente con tierra y piedra, y esto se hace para que al final de la instalación de los postes intermedios este se pueda ajustar a la medida necesaria.

— Tabla A Detalle de cimentación de postes para cada diseño de Reja DEACERO® Forte.

DISEÑO DE REJA DEACERO® FORTE	Forte plana 2500	Forte plana 2000	Forte plegada 2500	Forte plegada 2000
Altura de Reja DEACERO® Forte en mts.	2.5	2.0	2.44	1.93
Altura del postel en mts.	3.2	2.7	3.2	2.7
Altura del poste nivel superior al nivel de la tierra en mts.	2.5	2.0	2.5	2.0
Cimentación en mts.	0.7	0.7	0.76	0.77
Total de grapas.	6	5	6	5
Total de tornillos trox.	6	5	6	5

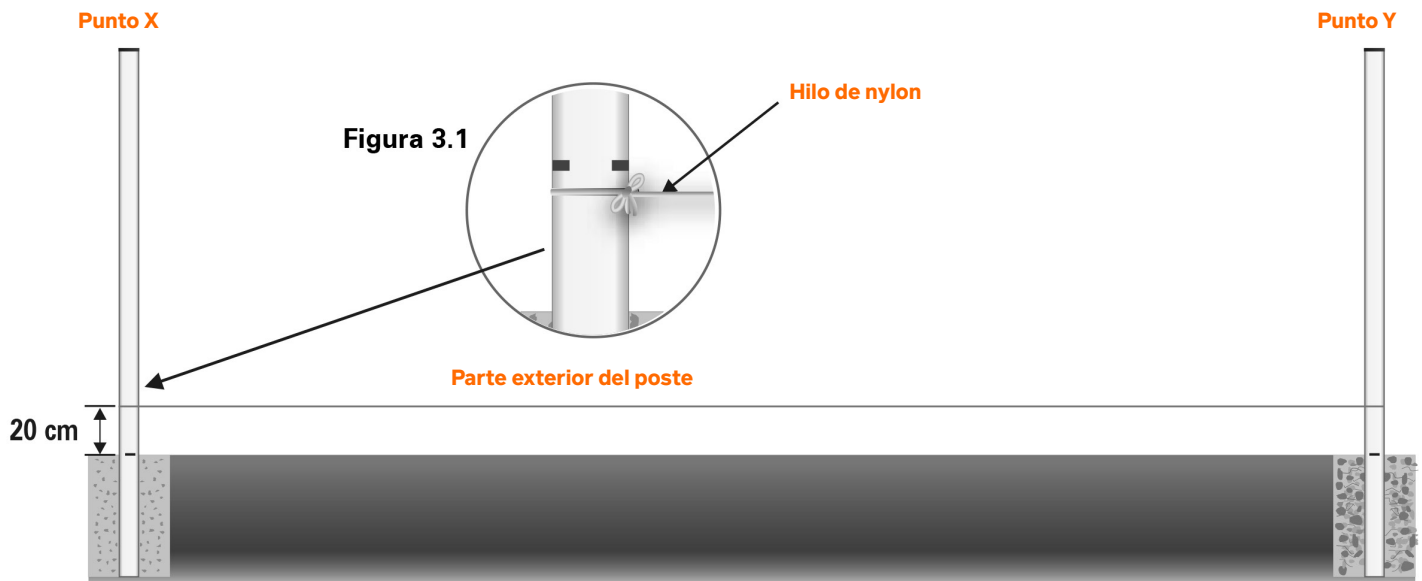


2— Ilustración



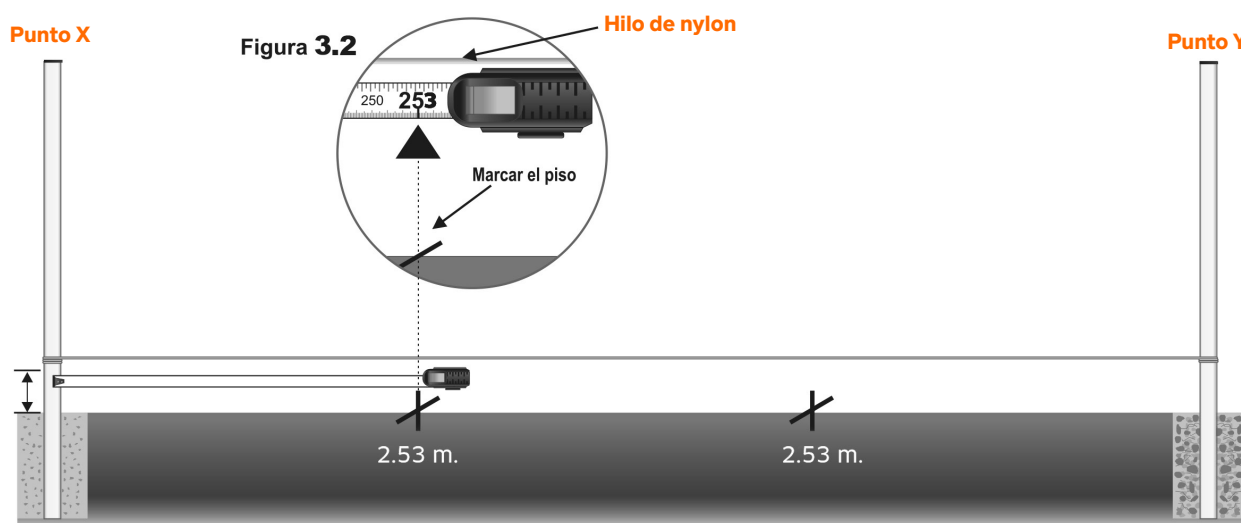
3— Instalación de postes intermedios entre los puntos “X” y “Y”

3.1
 Se marcan los postes ya instalados con crayón en los puntos X y Y a 20cm del nivel del piso hacia arriba y se amarra un hilo de nylon en los postes sobre las marcas asegurando que este bien tenso y quede por la cara interior del poste, ya que este nos servirá de guía para la instalación de los postes intermedios (ver figura 3.1).



3.2

Con una cinta métrica medimos 2.53 m. iniciando en el centro del poste instalado en el punto X en dirección del poste instalado en el punto Y tomando como referencia el hilo de nylon para la alineación, se marca el piso con una línea a 2.53 m. la cual nos servirá de referencia para marcar el segundo poste, y así sucesivamente hasta llegar al poste instalado en el punto Y (ver figura 3.2).

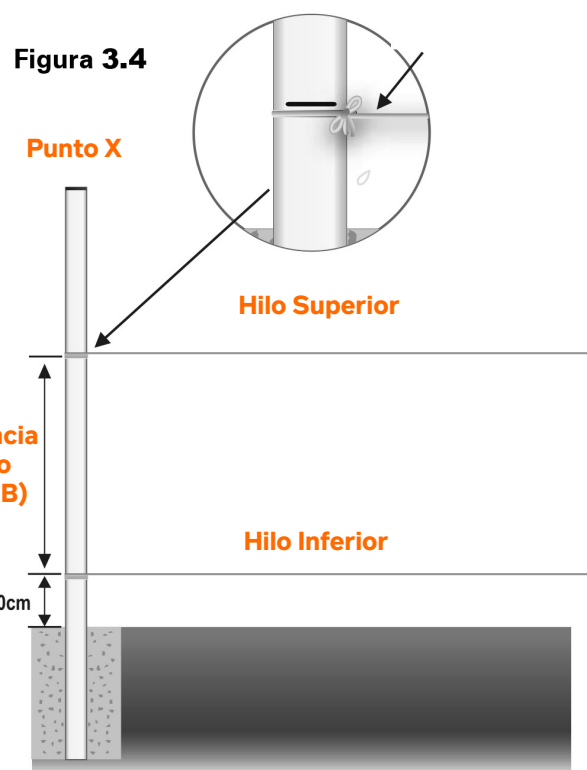


3.3

Una vez marcado el centro de cada poste intermedio se hace la perforación a la profundidad adecuada. Ver tabla A.

3.4

Después se coloca un segundo hilo de nylon, al igual que el paso 3.1, pero ahora en la parte superior del poste. La distancia se especifica de acuerdo al diseño ver anexo tabla B, y así asegurar que todos los postes queden a la misma altura (ver figura 3.4).



— Tabla B Diseños Reja Forte.

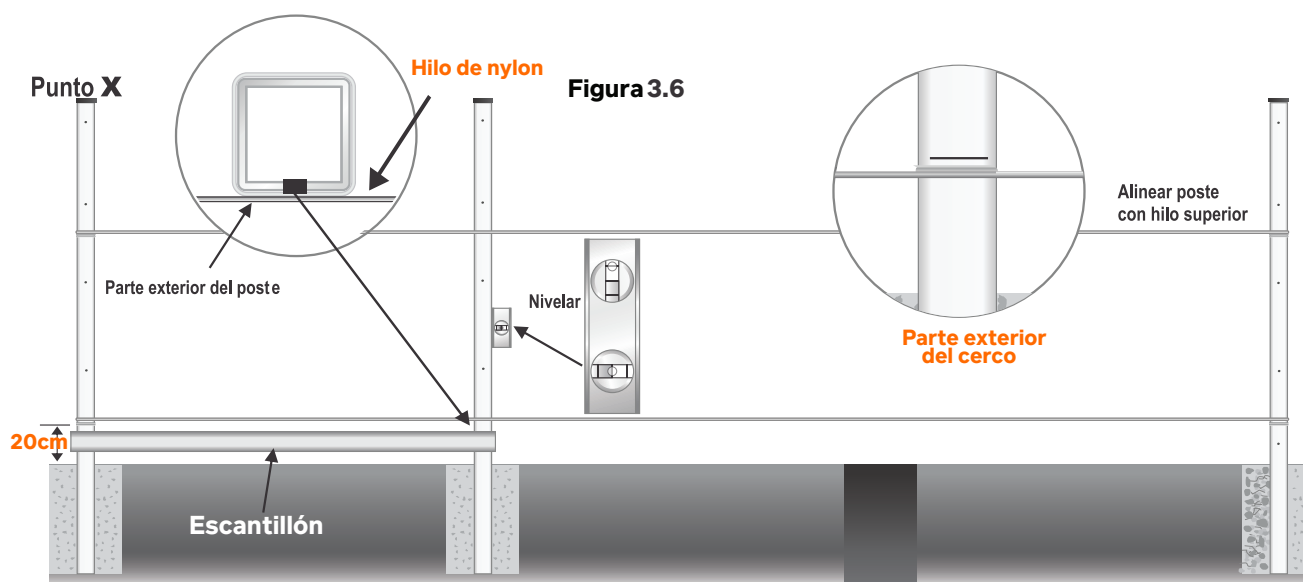
Altura total del poste en mts.	2.00	2.50
Distancia para amarre de hilo de nylon en parte superior del poste (mts)	1.00	1.00

3.5

Marcar con un crayón todos los postes a la altura determinada en el paso 3.4, tomar nivel de gota y escantillón.

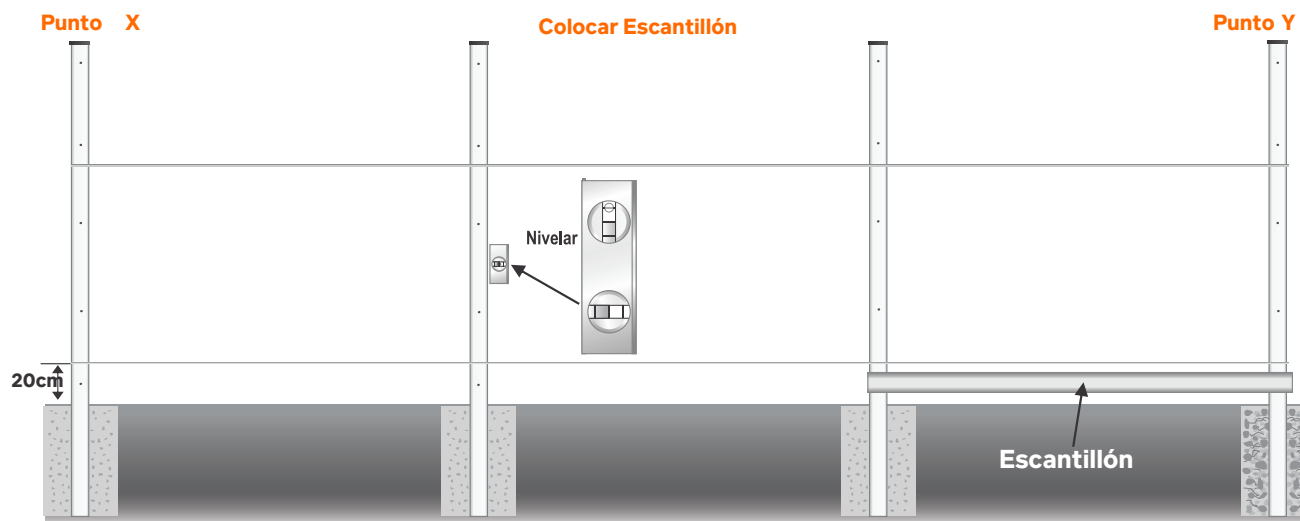
3.6

Se introduce el poste intermedio en el primer pozo y se le coloca el escantillón a nivel de piso, enseguida el poste se nivela con el nivel de gota y la cara exterior del poste debe tocar el hilo de nylon inferior y superior. Ver figura 3.4, cuidando que la marca hecha en el poste en paso 2.2 quede alineada con el hilo superior (ver figura 3.6). Utilizar concreto FC 250.



3.7

Se usa el mismo procedimiento para todos los postes intermedios hasta llegar al poste instalado en el punto Y



4—Ajustes y cimentación del poste en el punto Y

4.1

El poste instalado en el punto Y solamente lo teníamos instalado provisoriamente por lo que procedemos, a cimentarlo correctamente retirando los hilos de nylon inferior y superior.

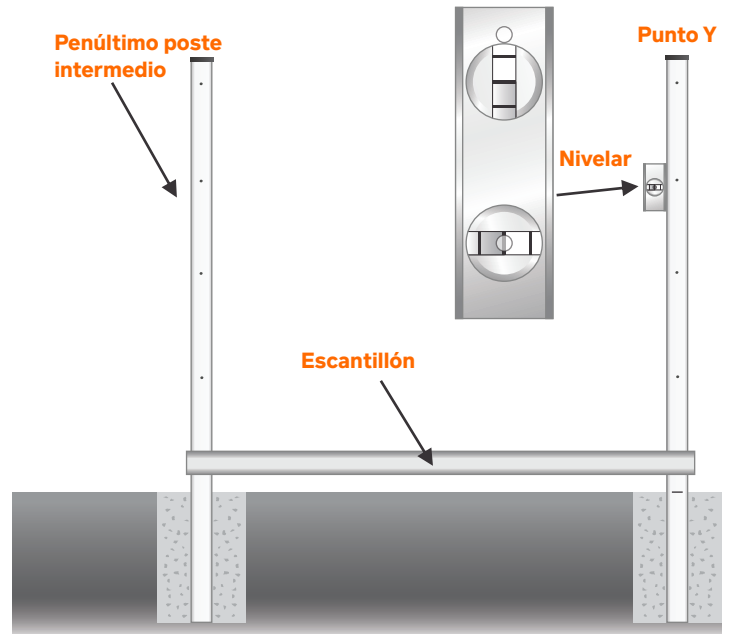


Figura 4.1

5.1

Previamente instalados los postes, utilizamos el volteador para poder instalar la Reja DEACERO® Forte con ayuda mínima de 2 personas para facilitar la manipulación. (ver figura 5.1)

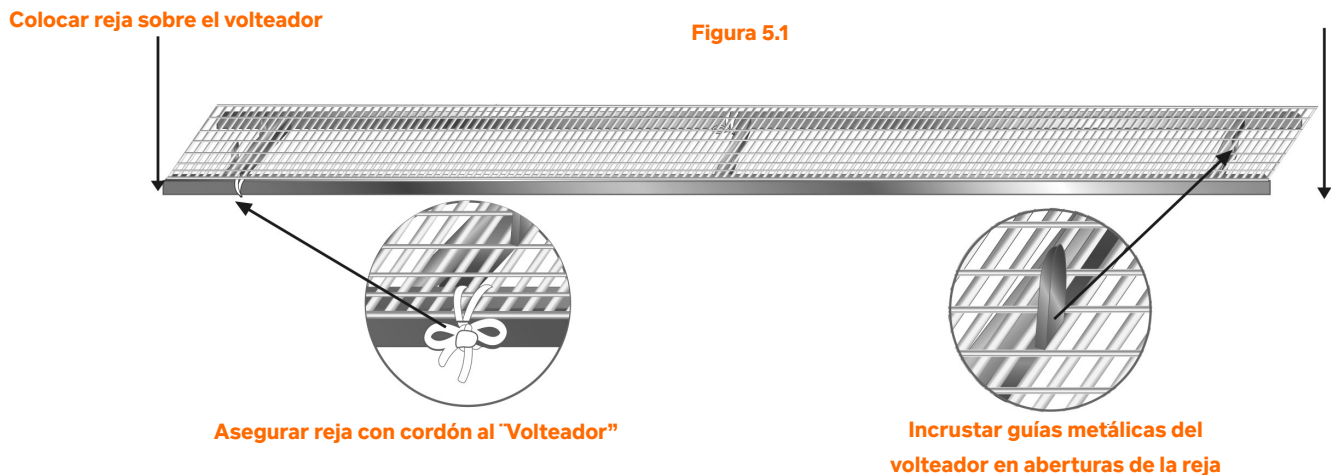
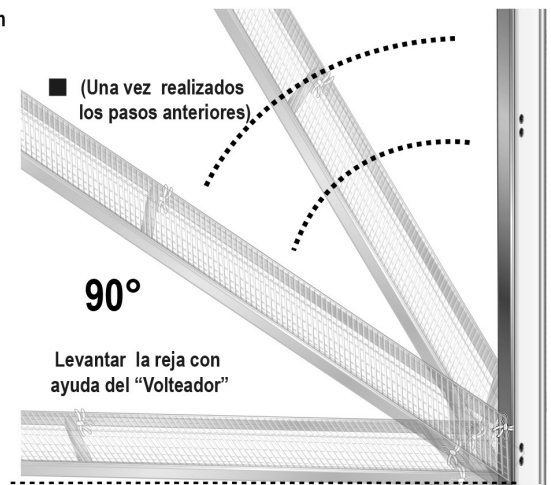
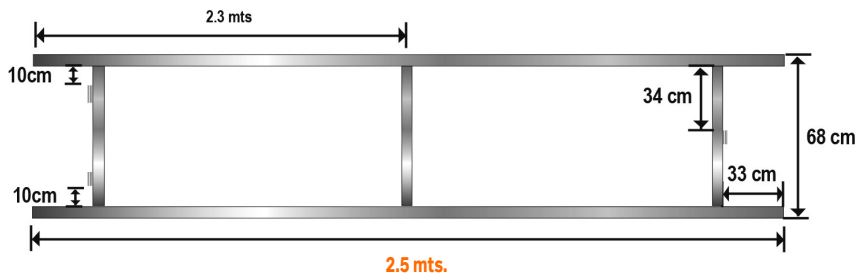


Figura 5.1

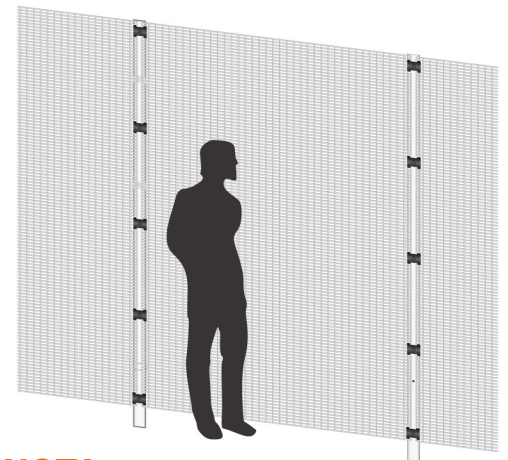
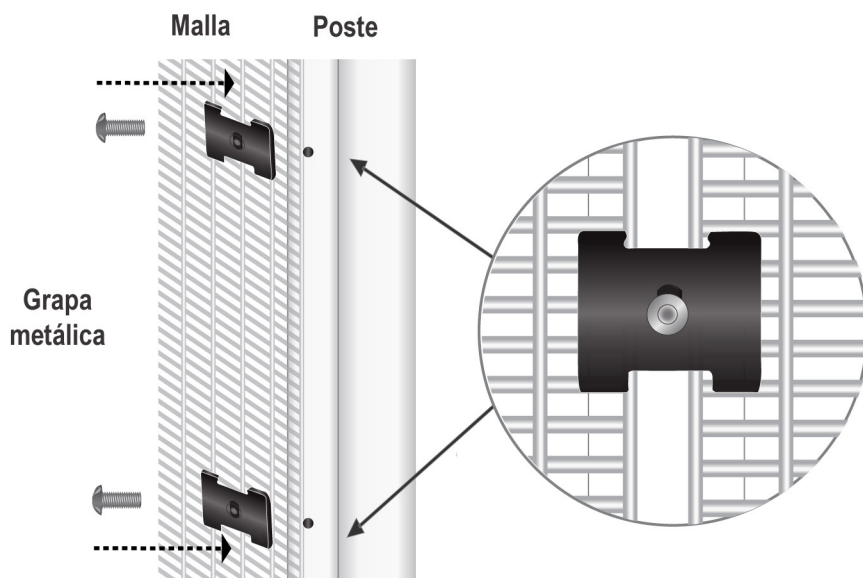


NOTA:

Especificación para la elaboración del voteador, materiales para la fabricación: PTR 1 1/2 " x 2 1/2" cal. 20

5.2

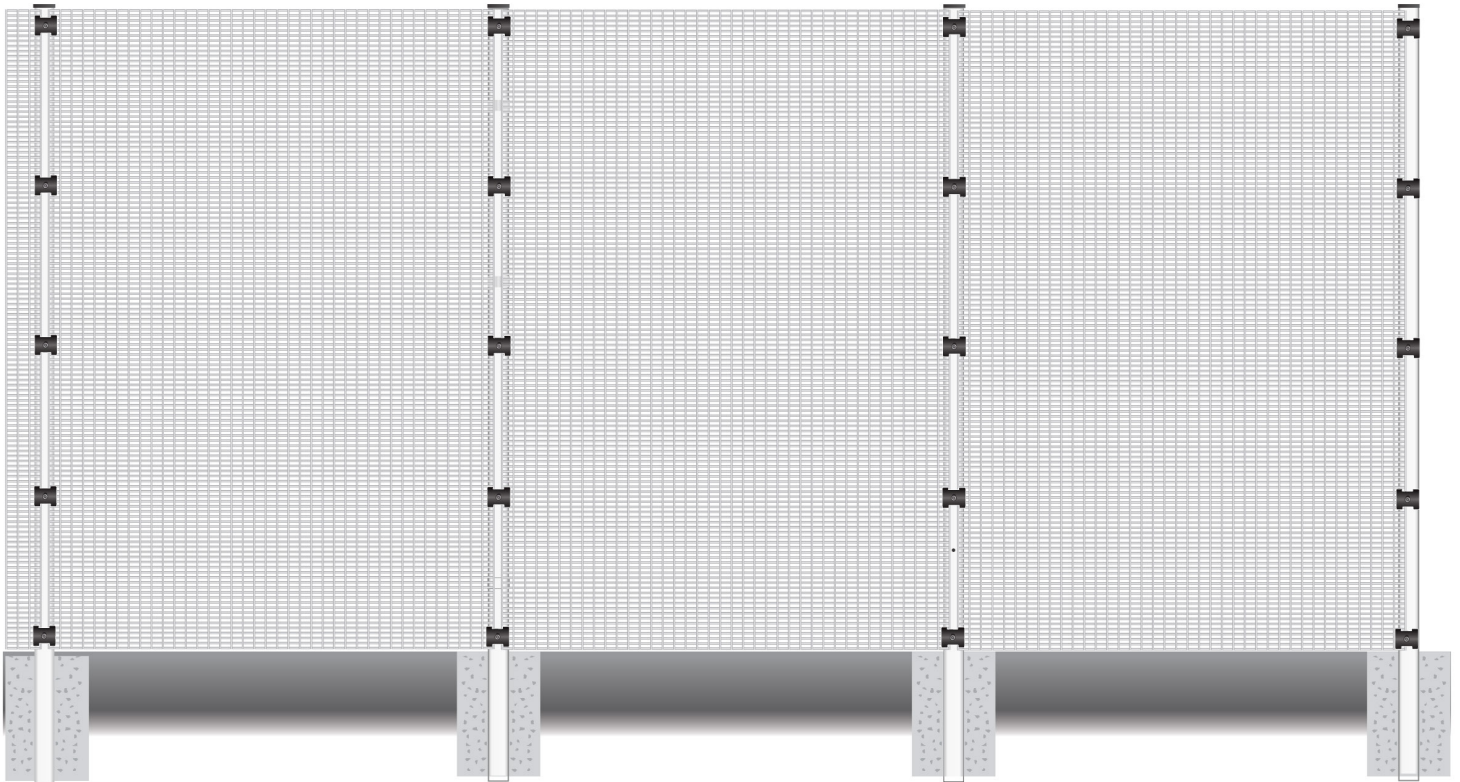
Colocar las grapas iniciando de arriba hacia abajo asegurándolas con el tornillo Torx. Esta práctica se debe de realizar hasta finalizar el cerco (ver figura 5.2)



NOTA:

Acercamiento a la vista frontal del poste de la Reja DEACERO® Forte. Los orificios deben estar en la parte frontal del poste, sobre el cual se colocaran la malla y las grapas metálicas. La imagen Señala los orificios donde se colocaran los tonillos one way que sujetaran las grapas metálica con los postes .

Figura 5.2



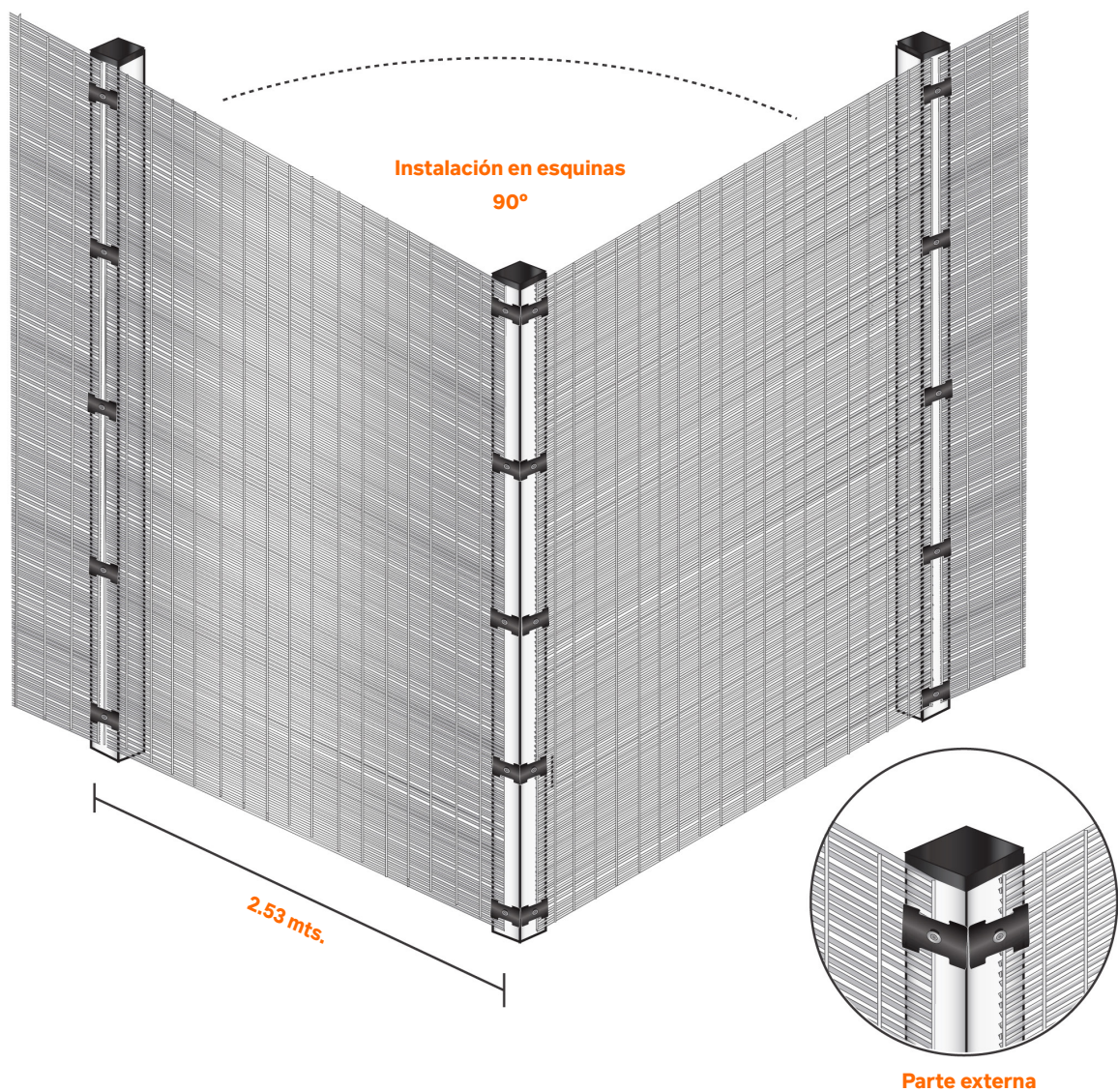
Hecho esto la Reja DEACERO® Forte está **completamente instalada.**

— Para realizar remates

- A** Para terminar un segmento en la instalación es posible realizar cortes en la reja a la distancia adecuada para rematar en un poste final. Es importante retocar con pintura en aerosol donde se realizó el corte (producto ofrecido por Deacero

6 —Cambios de dirección en ángulo de 90 grados Reja DEACERO® Forte

- A** Para cambios de dirección es necesario colocar un poste esquinero y hacer un cambio de dirección a 90°. Sin embargo, el poste esquinero debe colocarse a 2.53 mts. asegurando la reja con la grapa metálica y el tornillo torx.





Información
deacero.com
rejadeacero.com

Síguenos en nuestras
plataformas digitales

